



07554-80 with pump head 07518-12

OPERATING MANUAL:
PUMP DRIVES

MANUEL DE L'UTILISATEUR :
**ENTRAÎNEMENTS DE
POMPE**

BEDIENUNGSANLEITUNG:
PUMPENANTRIEBE

MANUAL DE OPERACIÓN:
**PROPULSORES DE LA
BOMBA**

MANUALE DI ISTRUZIONI:
AZIONAMENTI

Model No.
N° de modèle
Modellnummern
Modelo No.
Modello No.

7554-80

7554-85

7554-90

7554-95

A-1299-0650
Edition 03



Cole-Parmer Instrument Co. ■ 1-800-MASTERFLEX (627-8373) (U.S. and Canada only) ■
11 (847) 549-7600 (Outside U.S.) ■ (847) 549-7600 (Local) ■ www.masterflex.com

Barnant Company ■ 1-800-637-3739 (U.S. and Canada only) ■
11 (847) 381-7050 (Outside U.S.) ■ (847) 381-7050 (Local) ■ www.barnant.com



SAFETY PRECAUTIONS

DANGER: High voltages exist and are accessible in the Console Drive. Use extreme caution when servicing internal components.

WARNING: PRODUCT USE LIMITATION

This product is not designed for, nor intended for use in patient connected applications; including, but not limited to, medical and dental use, and accordingly has not been submitted for FDA approval.

Variety of Pump Heads Accepted

Mount up to 1 (600 rpm) or 2 (200 rpm) MASTERFLEX® L/S® pump heads and all MASTERFLEX-compatible pump heads.

Setup and Drive Operation

1. Mount pump head and load tubing. (See pump head manual.)
2. Adjust flow rate with the 1-turn potentiometer speed control.

MESURES DE SÉCURITÉ

DANGER: Des hautes tensions existent et sont présentes dans la console. Soyez très prudent lors de l'entretien des composants internes.

AVERTISSEMENT: LIMITATION D'UTILISATION DU PRODUIT

Ce produit n'est pas conçu ni supposé être utilisé dans les applications relatives à des patients; y compris, mais sans s'y limiter, l'utilisation médicale ou dentaire, et par conséquent n'a pas été soumis à l'accord de la FDA.

Variété de têtes de pompe acceptées

Supporte 1 (600 t/min) ou 2 (200 t/min) têtes de pompe L/S® MASTERFLEX® et toutes les têtes de pompe compatibles MASTERFLEX.

Configuration et fonctionnement de l'entraînement

1. Monter la tête de la pompe et charger le tube. (Voir le manuel de tête de pompe.)
2. Régler le débit de la pompe avec la commande de vitesse du potentiomètre à 1 tour.

SICHERHEITSMASSNAHMEN

GEFAHR: Im Antrieb herrscht Hochspannung, die unter Umständen zugänglich ist. Äußerste Vorsicht beim Öffnen des Gehäuses!

ACHTUNG: ANWENDUNGSEINSCHRÄNKUNGEN

Dieses Gerät ist nicht für den Einsatz am Patienten vorgesehen und auch nicht für diesen Zweck bestimmt (z. B. im medizinischen oder zahnmedizinischen Bereich) und entspricht demgemäß auch keinen FDA (Food & Drug Administration) Normen.

Auswahlmöglichkeiten der Pumpenköpfe

Bis zu 1 (600 U/min) oder 2 (200 U/min) MASTERFLEX® L/S® Pumpenköpfe und alle MASTERFLEX-kompatiblen Pumpenköpfe.

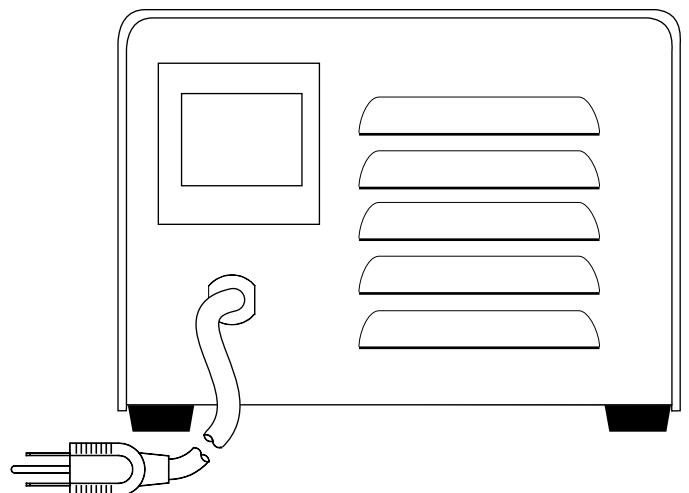
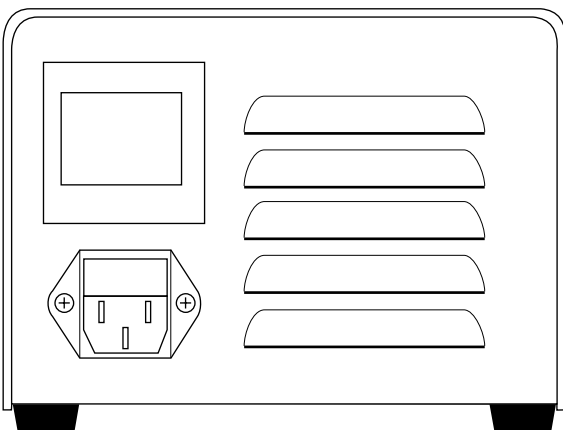
Montage und Betrieb

1. Pumpenkopf montieren und Schlauch einlegen. (Siehe Bedienungsanleitung für Pumpenköpfe.)
2. Einstellen der Fördermenge mittels de 1-Gang Potentiometer.

Rear view of drive
Vue arrière de la pompe
Rückansicht des Antriebs
Vista Posterior del Propulsor
Vista posteriore dell' azionamento

A) IEC Power Entry module (230VAC)
Prise IEC 320 (230VAC)
Netzanschluß (230VAC)
Modulo de entrada de energía (230VAC)
Presa di alimentazione IEC 320 (230VAC)

B) 115V Cable
Câble 115V
115V Anschluß
Cable 115V
Cavo 115V



PRECAUCIONES DE SEGURIDAD

PELIGRO: Existe alto voltaje y está al alcance en la Consola del Propulsor. Tenga extrema precaución cuando esté revisando los componentes internos.



ADVERTENCIA: RESTRICCIONES EN EL USO DEL PRODUCTO

Este producto no está diseñado ni destinado para ser usado en aplicaciones conectadas en pacientes, incluyendo, pero no limitado a, uso médico y dental, y por lo tanto no ha sido sometido a la aprobación del FDA.

Variedad de las Cabezas de Bomba Aceptadas

Instale hasta 1 (600 rpm) o 2 (200 rpm) cabezas de bomba MASTERFLEX® L/S® y todas las cabezas de bomba compatibles con MASTERFLEX.

Montaje y Operación del Propulsor

1. Instale la cabeza de la bomba y cargue la tubería. (Vea el manual de la cabeza de la bomba.)
2. Ajuste la rata de flujo mediante el giro del control de velocidad del potenciómetro de 1 vuelta.

PRECAUZIONI RIGUARDANTI LA SICUREZZA

PERICOLO: nell'azionamento si trovano componenti ad alto voltaggio. Prestare la massima attenzione durante lavori di manutenzione.



ATTENZIONE: LIMITI DI USO DEL PRODOTTO

Questo prodotto non ha l'approvazione FDA per uso medico o dentistico. Non usarlo direttamente sui pazienti.

Compatibilita' con teste pompanti

Possibilità di installare fino a 1 (600 g/min) o 2 (200 g/min) teste pompanti MASTERFLEX® L/S® o teste pompanti compatibili con le MASTERFLEX.

Avvio e funzionamento

1. Installare la testa pompante ed inserire il tubo. (Cfr. il manuale della testa pompante.)
2. Regolare la portata con il potenziometro da 1 giri per il controllo della velocità.

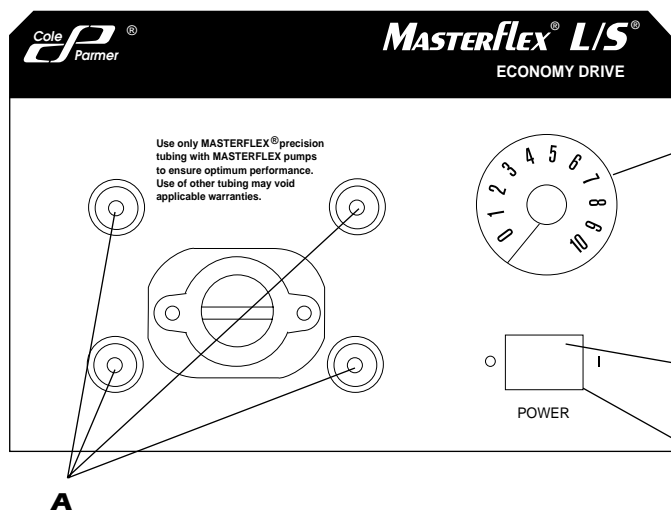
SAFETY PRECAUTIONS SETUP AND DRIVE OPERATION

MESURES DE SÉCURITÉ CONFIGURATION ET FONCTIONNEMENT DE L'ENTRAÎNEMENT

SICHERHEITSMASSNAHMEN MONTAGE UND BETRIEB

PRECAUCIONES DE SEGURIDAD MONTAJE Y OPERACIÓN DEL PROPULSOR

PRECAUZIONI RIGUARDANTI LA SICUREZZA AVVIO E FUNZIONAMENTO



A) PUMP HEAD MOUNTING HOLES
POINTS DE FIXATION DE LA TÊTE DE POMPE
ÖFFNUNGEN FÜR DIE MONTAGE DER PUMPENKÖPFE
ORIFICIOS DE MONTAJE PARA LA CABEZA DE LA BOMBA
FORI DI FISSAGGIO DELLA TESTA POMPANTE

B) 1-TURN SPEED CONTROL
POTENTIOMETRE 1 TOUR
1-GANG POTENTIOMETER
GIRO DEL CONTROL DE VELOCIDAD DE 1 VUELTA
POTENZIOMETRO A 1 GIRO

C) POWER INDICATOR
Illuminates when power is on.
INDICATEUR D'ALIMENTATION
S'allume lorsque l'appareil est sous tension.
BETRIEBSANZEIGE
Leuchtet auf, wenn das Gerät eingeschaltet ist.
INDICADOR DE ENERGIA
Está iluminado cuando la unidad está encendida.
SPIA DI ALIMENTAZIONE
Si illumina a unità accesa.

D) POWER SWITCH
COMMUTATEUR D'ALIMENTATION
EIN/AUS SCHALTER
INTERRUPTOR DE ENERGIA
COMMUTATORE DI ALIMENTAZIONE

MOTOR BRUSH CHECK/REPLACEMENT

NOTE: Brushes should be checked every 6 months or 2000 operating hours if erratic operation occurs.

DANGER: High voltages exist and are accessible in the Console Drive. Use extreme caution when servicing internal components.



1. Place the POWER SWITCH in the off position.
2. Disconnect the AC power input line cord from the AC receptacle.
3. Remove the screws from each side of the housing and lift off the housing.
4. Carefully unscrew each brush cap. Withdraw the brush, and examine it for wear.

NOTE: Replace both brushes, if either brush is less than 7.6 mm (0.300 in) long from base to point.

5. Insert brushes and install brush cap.
6. Install housing and secure with the screws on each side.
7. Connect the AC power input line cord to the AC receptacle.

Fuses

NOTE: These drives have current limiting which cause drive to stop under overload conditions. If drive does not start return to dealer for servicing.

INSPECTION ET REMPLACEMENT DES BALAIS DU MOTEUR

REMARQUE: Les balais doivent être inspectés tous les 6 mois ou toutes les 2000 heures de fonctionnement.

DANGER: Des hautes tensions existent et sont présentes dans la console. Soyez très prudent lors de l'entretien des composants internes.



1. Placer le COMMUTATEUR D'ALIMENTATION sur la position arrêt.
2. Débrancher le cordon d'alimentation en courant alternatif de la prise de courant alternatif.
3. Déposer les vis de chaque côté du boîtier et soulever le boîtier.
4. Dévisser soigneusement chaque capuchon de balai. Enlever le balai et examiner son usure.

REMARQUE: Remplacer les deux balais, si la longueur de l'un d'entre eux est inférieure à 7,6 mm de la base à la pointe.

5. Insérer les balais et installer le capuchon de balai.
6. Installer le boîtier et bloquez-le avec les vis de chaque côté.
7. Brancher le cordon d'alimentation en courant alternatif sur la prise de courant alternatif.

Fusibles

REMARQUE: Ces entraînements ont des limiteurs de courant qui provoquent l'arrêt de l'entraînement en cas de surcharge. Si l'entraînement ne démarre pas, renvoyer l'appareil au concessionnaire pour un entretien.

ÜBERPRÜFUNG UND AUSWECHSELN DER KOHLEBÜRSTEN

HINWEIS: Die Bürsten sollten alle 6 Monate oder 2.000 Betriebsstunden geprüft werden, wenn sich Fehler in der Anwendung bemerkbar machen.

Gefahr: Im Antrieb herrscht Hochspannung, die zugänglich ist. Äußerste Vorsicht beim Öffnen des Gehäuses!



1. Den Schalter Ein/Aus- auf AUS stellen.
2. Netzstecker ziehen.
3. Die Schrauben auf jeder Seite des Gehäuses entfernen und das Gehäuse öffnen.
4. Vorsichtig die beiden Abdeckkappen der Bürsten abschrauben. Bürsten herausnehmen und auf Abnutzungserscheinungen prüfen.

HINWEIS: Die Bürsten sind zu wechseln, wenn beide bis auf weniger als 7,6 mm (0,3 Zoll) abgenutzt sind.

5. Bürsten einsetzen und Abdeckkappen wieder befestigen.
6. Gehäuse aufsetzen und mit den Schrauben auf beiden Seiten befestigen.
7. Netzstecker wieder anschließen.

Sicherungen

HINWEIS: Diese Antriebe haben einen Auto-Stop, der bei Überlastung die Pumpe ausschaltet. Wenn ein Antrieb nicht funktioniert, geben Sie ihn Ihrem Fachhändler zur Überprüfung zurück.

CLEANING

Keep the drive enclosure clean with mild detergents. Never immerse nor use excessive fluid.

NETTOYAGE

Utiliser des détergents peu agressifs, lors du nettoyage du capot moteur. Ne pas immerger le moteur, et ne pas utiliser de liquides trop agressifs.

REINIGUNG

Gehäuse mit mildem Reiniger säubern. Nie eintauchen oder zu viel Flüssigkeit benutzen.

LIMPIEZA

Mantenga la cubierta del motor limpia con detergentes suaves. Nunca sumerja ni utilice excesiva cantidad de liquido.

PULIZIA

Pulire la custodia degli azionamenti con detersivi non aggressivi. Non immergere mai, né usare eccessive quantità di liquido.

REVISION DE LAS ESCOBILLAS/REEMPLAZO

NOTA: Las escobillas deberán ser revisadas cada 6 meses o cada 2000 horas de operación, si se observa un funcionamiento irregular.

PELIGRO: Existe alto voltaje que está al alcance en la Consola del Propulsor. Tenga extrema precaución cuando esté revisando los componentes internos.



1. Coloque el interruptor de energía/dirección "POWER SWITCH" en la posición de apagado.
2. Desconecte el cable de energía AC del tomacorriente AC.
3. Quite los tornillos a cada lado de la carcaza y levante la carcaza.
4. Cuidadosamente desatornille la tapa de cada escobilla. Retire las escobillas y examine si están desgastadas.

NOTA: Reemplace ambas escobillas, si cualquiera de las escobillas tiene una longitud de menos de 7,6 mm (0,300 in) de la base a la punta.

5. Introduzca las escobillas e instale la tapa.
6. Instale la carcaza y asegúrela con los tornillos a cada lado.
7. Conecte el cable de entrada de energía AC al tomacorriente AC.

FUSIBLES

NOTA: Estos propulsores tienen limitadores de corriente que hacen que el propulsor se pare bajo condiciones de sobrecarga. Si el propulsor no arranca devuélvalo al distribuidor para que sea revisado.

CONTROLLO/SOSTITUZIONE SPAZZOLE MOTORE

N.B.: Le spazzole devono essere controllate ogni 6 mesi oppure ogni 2000h di funzionamento in caso di operazioni errate.

PERICOLO: Nell'azionamento si trovano componenti ad alto voltaggio. Prestare la massima attenzione nel trattare detti componenti.



1. Mettere l'interruttore POWER in posizione OFF.
2. Staccare il cavo di alimentazione CA.
3. Togliere le viti da ogni lato dell'involucro e sollevarlo.
4. Svitare con cura il tappo di ogni spazzola. Togliere le spazzole per verificare lo stato di usura.

N.B.: Sostituire entrambe le spazzole nel caso in cui misurino meno di 7,6 mm (0,300 in) da un'estremità all'altra.

5. Inserire le spazzole e rimettere il tappo.
6. Riporre l'involucro e fissarlo con viti su ogni lato.
7. Collegare il cavo di alimentazione CA.

Fusibili

N.B.: Questi azionamenti hanno dei limiti di corrente per cui si bloccano in caso di sovraccarico. Se l'azionamento non dovesse funzionare e' necessario farlo riparare.

MOTOR BRUSH CHECK/REPLACEMENT CLEANING

INSPECTION ET REMPLACEMENT DES BALAIS DU MOTEUR NETTOYAGE

ÜBERPRÜFUNG UND AUSWECHSELN DER KOHLEBÜRSTEN REINIGUNG

REVISION DE LAS ESCOBILLAS/REEMPLAZO LIMPIEZA

CONTROLLO/SOSTITUZIONE SPAZZOLE MOTORE PULIZIA

- A) 20-600 rpm gear assembly
(included in service kit 07553-06)
Pignon de 20 à 600 tr/min. (inclus dans le nécessaire d'entretien 07553-06)
Getrieberad Typ 20-600 U/min (im Service-Kit 07553-06 enthalten)
Montura del engranaje de 20-600 rpm (incluido en el kit de servicio 07553-06)
Gruppo ingranaggi 20-600 g/min (incluso nel kit 07553-06)

- B) Gasket
Joint d'étanchéité
Dichtung
Empaquetadura
Guarnizione

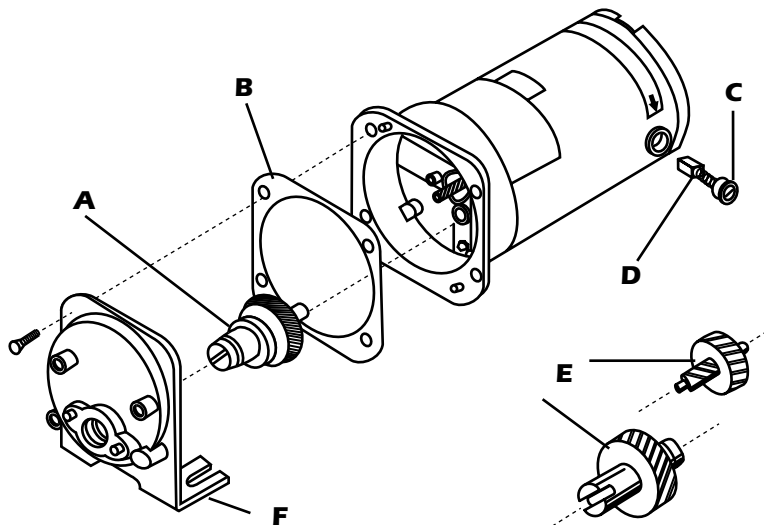
- C) Cap
Capuchon
Abdeckkappe
Tapa
Cappuccio

- D) Motor Brush
Balai
Kohlebürste
Escobilla del motor
Spazzola motore

- E) 7-200 rpm gear set (included in service kit 07553-11)
Ensemble de pignons de 7 à 200 tr/min (inclus dans le nécessaire d'entretien 07553-11)

- E) Getrieberad Typ 7-200 U/min (im Service-Kit 07553-11 enthalten)
Juego de engranajes de 7-200 rpm (incluido en el kit de servicio 07553-11)
Gruppo ingranaggi 7-200 g/min (incluso nel kit 07553-11)

- F) Gear case cover assembly
Couvercle du boîtier d'engrenage
Antriebsgehäuse
Tapa de la caja de engranaje
Coperchio scatola ingranaggi



**REPLACEMENT PARTS AND ACCESSORIES ■ ACCESSOIRES ET PIÈCES DE RECHANGE
ZUBEHÖR UND ERSATZTEILE ■ ACCESSORI E PARTI DI RICAMBIO ■ PIEZAS DE REPUESTO Y ACCESORIOS**

Description Description Beschreibung Descripción Descrizione	Part Number N° de Modèle Artikelnummer Parte Número Codice
Gear Service Kit (600 rpm) Kit d'entretien de pignon (600 rpm) Service-Kit (600 U/min) Kit de servicio del engranaje (600 rpm) Kit ingranaggi (600 g/min)	07553-06
Gear Only (600 rpm) Pignon uniquement (600 rpm) Ersatzdichtung, einzeln (600 U/min) Engranaje de repuesto (600 rpm) Ingranaggi (600 g/min)	07553-09
Gear Service Kit (200 rpm) Kit d'entretien de pignon (200 rpm) Service-Kit (200 U/min) Kit de servicio del engranaje (200 rpm) Kit ingranaggi (200 g/min)	07553-11
Brushes (set of 2) Balais (2/jeu) Kohlebürsten, 2 Stück Escobillas (juego de 2) Spazzole (set da 2)	07520-06

Description Description Beschreibung Descripción Descrizione	Part Number N° de Modèle Artikelnummer Parte Número Codice
Fuse (7554-85,-95) T1,0A 250V; 4 x 20 mm Fusible (7554-85,-95) T1,0A 250V; 4 x 20 mm Sicherung (7554-85,-95) T1,0A 250V; 4 x 20 mm Fusible (7554-85,-95) T1,0A 250V; 4 x 20 mm Fusibile (7554-85,-95) T1,0A 250V; 4 x 20 mm	B-1115-0056

SPECIFICATIONS

Model Number	Drive Speed Range	Maximum Torque	Line Voltage Limits (50–60 Hz)
7554-80	7–200 rpm	180 oz-in	90–130 V
7554-85	7–200 rpm	180 oz-in	180–260 V
7554-90	20–600 rpm	90 oz-in	90–130 V
7554-95	20–600 rpm	90 oz-in	180–260 V

Power Output:	37 W (0.05 hp)
Maximum Current:	
115 V Units:	1.5A, shorted output conditions
230 V Units:	0.9A, shorted output conditions
Speed Regulation:	
Line:	±2%
Load:	±3%
Temperature Drift:	±10%
Enclosure Rating:	IP22 per IEC529
Humidity (non-condensing):	10% to 90%
Operating Temperature:	0° to 40°C
Storage Temperature:	–45° to 60°C
Chemical Resistance:	Exposed material is painted steel housing
Altitude:	Less than 2000 m
Display:	Green LED
Dimensions (L × W × H):	220 mm × 180 mm × 135 mm (8 ¹¹ / ₁₆ in × 7 ¹ / ₈ in × 5 ³ / ₁₆ in)
Weight:	4.1 kg (9 pounds)
Compliance:	115V: UL508, CSA C22.2, No. 14-M91 230V (For CE Mark): EN61010-1/A2: 1995 (EU Low Voltage Directive) and EN61326-1/A1: 1998 (EU EMC Directive)
Pollution Degree:	Pollution Degree 2 per IEC 664 (Indoor usage—lab, office)
Installation Category:	Installation Category II per IEC 664 (Local level—appliances, Portable Equipment, etc.)

CHARACTERISTIQUES TECHNIQUES

Numéro de modèle	Entraînements de Vitesse	Couple maximum	Limites de tension d'alimentation (50–60 Hz)
7554-80	7–200 t/min	13 kg•cm	90–130 V
7554-85	7–200 t/min	13 kg•cm	180–260 V
7554-90	20–600 t/min	6,5 kg•cm	90–130 V
7554-95	20–600 t/min	6,5 kg•cm	180–260 V

Puissance de sortie :	37 W (0,05 CV)
Courant maximum :	
Unités 115 V :	1,5 A, sorties en court-circuit
Unités 230 V :	0,9 A, sorties en court-circuit
Régulation de vitesse :	
Régulation en ligne :	±2%
Régulation de charge :	±3%
Dérive en température :	±10%
Homologation du boîtier :	IP22 (IEC 529)
Humidité (sans condensation) :	10% à 90%
Température de fonctionnement :	0 à 40° C
Température de stockage :	–45°C à 60°C
Résistance chimique :	Le matériau exposé est un boîtier en acier peint
Altitude d'utilisation :	Inférieure à 2000 m
Affichage :	DEL verte
Dimensions (L × l × h) :	220 mm × 180 mm × 135 mm
Poids :	4,1 kg
Conformités :	115 V : UL508 ACNOR C22.2 n° 14-M91 230 V (pour conformité aux normes européennes) : EN61010-1/A2 : 1995 (directives concernant les basses tensions) et EN61326-1/A1 : 1998 (la compatibilité électromagnétique)
Degré de pollution :	Degré de pollution niveau 2 selon la norme IEC 664 (Usage interne—laboratoire, bureaux)
La Catégorie d'installation :	La catégorie d'installation par IEC 664 (le niveau local—appareils, équipements portatifs, etc.)

TECHNISCHE DATEN

Modellnummer	Drehzahl (U/min)	Maximales Drehmoment	Netzspannungsbereich (50–60 Hz)
7554-80	7–200	13 kg•cm	90–130 V
7554-85	7–200	13 kg•cm	180–260 V
7554-90	20–600	6,5 kg•cm	90–130 V
7554-95	20–600	6,5 kg•cm	180–260 V

Leistung: 37 W (0,05 PS)

Maximale Stromstärke:
 115 V-Modelle: 1,5 A, kurzzeitig
 230 V-Modelle: 0,9 A, kurzzeitig

Drehzahlregelung:
 linear: ±2%
 in Betrieb: ±3%
 Temperaturabweichung: ±10%

Schutzklasse: IP22 (IEC 529)

Feuchte (nicht kondensiert): 10 bis 90%

Betriebstemperatur: 0 bis 40°C

Lagertemperatur: –45 bis 60°C

Chemische Verträglichkeit: Verwendetes Material: Lackiertes Stahlgehäuse

Höhe: Weniger als 2000 m

Display: LED-Anzeige, grün

Abmessungen (L×B×H): 220 mm × 180 mm × 135 mm

Gewicht: 4,1 kg

Entspricht den Normen: 115 V: UL508 CSA C22.2 Nr. 14-M91
 230 V (für CE-Kennzeichen): EN61010-1/A2: 1995 (Niederspannungsrichtlinie der EU) und EN61326-1/A1: 1998 (EMV-Richtlinie der EU)

Umweltverschmutzungsgrad: Umweltverschmutzungsgrad 2 nach IEC 664 (Innengebrauch—Labor, Büroräume)

Installationsklasse: Installationsklasse II nach IEC 664 (Haushaltsgeräte, tragbare Geräte u.s.w.)

ESPECIFICACIONES

Modelo Numero	Velocidad del Propulsor	Máximo Torque	Voltaje Límite de Línea (50–60 Hz)
7554-80	7–200 rpm	13 kg•cm	90–130 V
7554-85	7–200 rpm	13 kg•cm	180–260 V
7554-90	20–600 rpm	6,5 kg•cm	90–130 V
7554-95	20–600 rpm	6,5 kg•cm	180–260 V

Energía de Salida: 37 W (0,05 hp)

Corriente Máxima:
 115 V Unidades: 1,5 A, condiciones de salida en corto circuito
 230 V Unidades: 0,9 A, condiciones de salida en corto circuito

Regulación de Velocidad:
 Línea: ±2%
 Carga: ±3%
 Desplazamiento de Temperatura: ±10%

Clasificación del Cerramiento: IP22 (IEC 529)

Humedad (sin condensación): De 10% a 90%

Temperatura de Operación: De 0 a 40°C

Temperatura de Almacenaje: De –45 a 60°C

Resistencia Química: El material expuesto es la carcasa de acero pintado

Altitud: Inferior a 2000 m

Indicador Visual: LED verde

Dimensiones (L × A × Al): 220 mm × 180 mm × 135 mm

Peso: 4,1 kg

Cumplimiento: 115V: UL508 CSA C22.2 No. 14-M91
 230V (para la marca CE): EN61010-1/A2: 1995 (Directiva de alto voltaje de la UE) y EN61326-1/A1: 1998 (Directiva EMC de la UE)

Grado de contaminación: Grado de contaminación 2 para IEC 664 (uso interior—laboratorio, oficina)

Instalación: Categoría II para IEC 664 (Aplicaciones locales, equipo transportable, etc.)

SPECIFICHE

Modello	Velocità azion.	Coppia massima	Limiti di voltaggio (50–60 Hz)
7554-80	7–200 g/min	13 kg•cm	90–130 V
7554-85	7–200 g/min	13 kg•cm	180–260 V
7554-90	20–600 g/min	6,5 kg•cm	90–130 V
7554-95	20–600 g/min	6,5 kg•cm	180–260 V

Potenza: 37 W (0,05 hp)

Corrente massima:
 115V: 1,5 A, con output in corto
 230V: 0,9 A, con output in corto

Regolazione di velocità:
 variazioni di linea: ±2%
 variazioni di carico: ±3%
 sbalzi di temperatura: ±10%

Classe di protezione: IP22 (IEC 529)

Umidità (non condensante): da 10 a 90%

Temperatura di funzionamento: da 0° a 40° C

Temperatura di stoccaggio: da –45° a 60° C

Resistenza chimica: Il materiale esposto e' acciaio verniciato

Altezza: Inferiore a 2000 m

Display: LED verde

Dimensioni (L×S×h): 220 mm × 180 mm × 135 mm

Peso: 4,1 kg

Normativa: 115V: UL508 CSA C22.2 N. 14-M91
 230V (per indicazione CE): EN61010-1/A2: 1995 (Direttiva europea sulla bassa tensione) e EN61326-1/A1: 1998 (Direttiva europea compatibilità elettromagnetica)

Grado di inquinamento: Grado di inquinamento 2 secondo la norma IEC 664 (Uso interno—laboratorio, ufficio)

Categoria di Installazione: Categoria di Installazione II per IEC 664 (Livello di applicazione locale, equipaggiamento portatile, ecc.)

EU Declaration of Conformity

Name of Apparatus: MASTERFLEX® Economy Analog Console L/S® Pump Drives

Model Numbers: 7554-85 & -95, 77910-25

Description of Apparatus: Variable speed, peristaltic pump motor drive. Used with pump head and peristaltic tubing to pump fluids.
 7554-85 (200 rpm) & -95 (600 rpm);
 77910-25; (Bundled 7554-95)

Barnant Company declares that the above models are in conformity to the following harmonized standards and directives

Applicable Directives	Applicable Specifications	Manufacturer's Report Number
73/23/EEC 93/68/EEC	EN61010-1/A2:1995	TR9651
89/336/EEC 92/31/EEC 93/68/EEC	EN61326-1/A1:1998	TR9652

The last two digits of the year in which the current configuration of the above models were assessed per the Low Voltage Directive is :00.

Manufacturer: Barnant Company Division
 Cole-Parmer Instrument Company
 28W092 Commercial Avenue
 Barrington, IL 60010-2392
 USA
 Tel: 847-381-7050

Manufacturer's Signature: *James W. Doll* 17 July, 2000
 James W. Doll Date
 Vice President, Engineering

WARRANTY

Use only MASTERFLEX precision tubing with MASTERFLEX pumps to ensure optimum performance. Use of other tubing may void applicable warranties.

The Manufacturer warrants this product to be free from significant deviations from published specifications. If repair or adjustment is necessary within the warranty period, the problem will be corrected at no charge if it is not due to misuse or abuse on your part, as determined by the Manufacturer. Repair costs outside the warranty period, or those resulting from product misuse or abuse, may be invoiced to you.

The warranty period for this product is noted on the Warranty Card.

PRODUCT RETURN

To limit charges and delays, contact the seller or Manufacturer for authorization and shipping instructions before returning the product, either within or outside of the warranty period. When returning the product, please state the reason for the return. For your protection, pack the product carefully and insure it against possible damage or loss. Any damages resulting from improper packaging are your responsibility.

TECHNICAL ASSISTANCE

If you have any questions about the use of this product, contact the Manufacturer or authorized seller.

GARANTIE

Utiliser uniquement les tubes MASTERFLEX extrudés avec précision, garantissant des performances optimales. L'utilisation d'autres tubes peut entraîner la non validité de cette garantie.

Nous garantissons que nos produits sont conformes aux descriptifs publiés. Si une réparation ou un réglage s'avère nécessaire durant la période de garantie, le problème sera corrigé sans frais, si celui-ci n'est pas rendu nécessaire par un abus ou une mauvaise utilisation de la part du client. Notez que les réparations hors période de garantie, ou rendues nécessaires par un abus ou une mauvaise utilisation de la part du client, seront à la charge du client.

La période de garantie pour ce produit est indiquée sur la carte de GARANTIE.

RETOUR DE MARCHANDISES

Pour limiter les frais et délais, aucun produit ne doit être retourné sans notre permission préalable et sans avoir obtenu nos instructions pour envoi. Lors du renvoi de matériel, merci de nous adresser la raison du retour. Pour votre protection, les articles retournés doivent être soigneusement emballés pour éviter une détérioration au cours de l'expédition et être assurés contre des dégâts ou une perte possible. Nous ne serons pas responsables de dégâts résultant d'un emballage négligé ou insuffisant.

ASSISTANCE TECHNIQUE

Pour toutes questions et conseils d'utilisation de ce produit, contacter MASTERFLEX ou son distributeur MASTERFLEX.

GARANTIE

Verwenden Sie für MASTERFLEX Pumpen ausschließlich MASTERFLEX Präzisionsschläuche für optimale Anwendungsergebnisse. Der Einsatz anderer Schläuche kann eine Verweigerung der Garantieleistung nach sich ziehen.

Der Hersteller garantiert, daß dieses Produkt keinen nennenswerten Abweichungen von den veröffentlichten Spezifikationen unterliegt. Falls während der Garantiezeit eine Reparatur oder Nachbesserung erforderlich werden sollte, wird dies kostenlos vorgenommen, vorausgesetzt, es liegt kein vom Hersteller feststellbares Verschulden des Anwenders vor Reparaturkosten außerhalb der Garantiezeit oder aufgrund von falschem Gebrauch des Produktes werden Ihnen in Rechnung gestellt.

Die Garantiezeit für dieses Produkt ist auf der Garantiekarte vermerkt.

WARENRÜCKSENDUNGEN

Um Kosten und Lieferzeiten so gering wie möglich zu halten, fragen Sie in jedem Fall Ihren Fachhändler oder den Hersteller nach einer Rücksendungsgenehmigung und den Versandbedingungen, bevor Sie Ware zurückschicken, Geben Sie bitte den Rücksendungsgrund mit an. Verpacken Sie die Ware sorgfältig und versichern Sie die Sendung gegen Beschädigung bzw. Verlust; dies ist in Ihrem eigenen Interesse. Für Transportschäden aufgrund unsachgemäßer Verpackung halten Sie.

TECHNISCHE BERATUNG

Wenn Sie Fragen zur Anwendung dieses Produktes haben, fragen Sie den Hersteller oder autorisierten Fachhändler.

GARANTIA

Para asegurar el óptimo rendimiento de las bombas MASTERFLEX use únicamente tubería de precisión MASTERFLEX. El uso de otros tipos de tuberías, puede anular las garantías aplicables.

El fabricante garantiza que este producto está libre de desviaciones significativas de las especificaciones publicadas. Si es necesario un ajuste o una reparación dentro del periodo de garantía este será hecho sin cargo solo si el mismo no se debió a un mal uso o abuso de su parte, lo cual será determinado por el fabricante. Los Costos de reparación fuera del período de garantía o aquellos que resulten por mal uso o abuso de su parte serán a cargo del cliente.

El periodo de garantía para este producto esta anotado en la carta de garantía.

RETORNO DEL PRODUCTO

Para evitar cargos innecesarios y demoras, contacte al fabricante o a su vendedor, quién le proporcionará instrucciones de envío y autorización antes de retornar el producto dentro o fuera del período de garantía. Cuando retorne el producto, por favor anote la razón del mismo. Para su protección, empaque el producto cuidadosamente y asegúrelo contra cualquier posible pérdida o daño. Cualquier daño resultante de empaques inadecuados será bajo su responsabilidad.

ASISTENCIA TECNICA

Si usted tiene alguna pregunta acerca del uso de este producto, contactar al fabricante o al vendedor autorizado.

GARANZIA

Per garantire le prestazioni ottimali con le pompe MASTERFLEX utilizzare esclusivamente i tubi di precisione MASTERFLEX. L'utilizzo di altri tubi potrebbe rendere nulla la garanzia.

Il Costruttore garantisce che i suoi prodotti non hanno differenze significative rispetto alle specifiche dichiarate. In caso siano necessarie riparazioni o regolazioni all'interno del periodo di garanzia, il problema verrà corretto senza aggravio di costi a patto che a giudizio del Costruttore non vi sia stato un cattivo uso o un eccesso d'uso del prodotto. I costi di riparazione fuori del periodo di garanzia e quelli risultanti da cattivo o eccessivo uso del prodotto potranno essere addebitati.

Il periodo di garanzia per questo prodotto è indicato sulla cartolina di garanzia (Warranty Card).

RESTITUZIONE DEL PRODOTTO

Al fine di evitare aggravio di costi e ritardi, è necessario contattare il Rivenditore o il Costruttore prima di restituire il prodotto ed ottenerne l'autorizzazione al reso e le istruzioni di spedizione, sia durante che dopo il periodo di garanzia. All'atto della restituzione del prodotto indicarne per iscritto le motivazioni.

Si consiglia di imballare accuratamente a assicurare il prodotto contro possibili danni o perdite durante la spedizione. Qualsiasi danno derivante de carenze di imballo resterà sotto la Vostra responsabilità.

ASSISTENZA TECNICA

Contattare il Costruttore o il Rivenditore Autorizzato per qualsiasi informazione relativa all'uso di questo prodotto.



Cole-Parmer Instrument Co.
625 East Bunker Court
Vernon Hills, Illinois U.S.A. 60061-1844
1-800-MASTERFLEX (627-8373) (U.S. and Canada only)
11 (847) 549-7600 (outside U.S.)
(847) 549-7600 (Local)
FAX (847) 247-2929 (U.S. and Canada only)
11 (847) 549-1700 (Fax outside U.S.)
www.masterflex.com
e-mail: techinfo@coleparmer.com



Barnant Company
28W092 Commercial Ave.
Barrington, Illinois U.S.A. 60010-2392
1-800-637-3739 (U.S. and Canada only)
11 (847) 381-7050 (outside U.S.)
(847) 381-7050 (Local)
11 (847) 381-7053 (Fax outside U.S.)
(847) 381-7053 (Local Fax)
www.barnant.com
e-mail: barnant@barnant.com

